

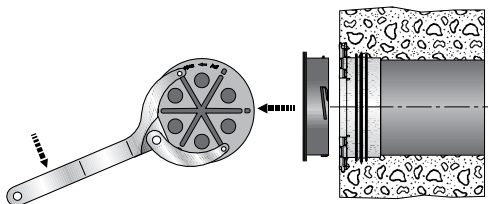


HSI 90, HSI 150

Montáž systémového víka

Montážní návod

1 Otevření ucpávky



Sejměte ochrannou fólii.

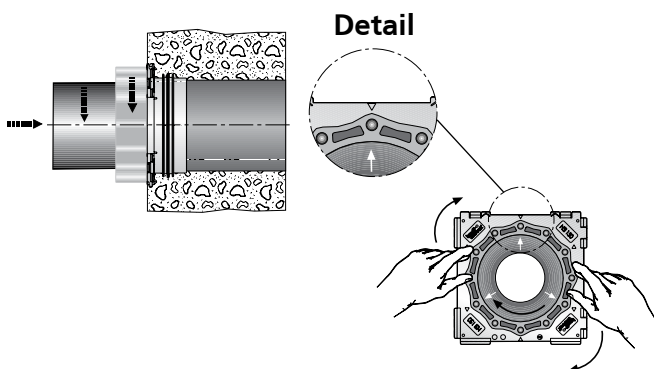
Poté otevřete ucpávku otočením zaslepovacího víka.

K otevření doporučujeme použít montážní klíč **SLS 6G**.

Upozornění:

Před namontováním systémového víka do ucpávky vyčistěte vnitřní prostor od případných nečistot a zkontrolujte, zda nejsou poškozeny těsnící plochy. K čištění nesmějí být použity žádné čisticí prostředky obsahující rozpouštědla (doporučujeme např. čisticí prostředek fy. Hauff Technik **KR M.T.X.**).

2 Instalace systémového víka



Systémové víko zaveďte lehkým pootočením v bajonetovém závitu ucpávky doprava až na doraz.

Červená utahovací matice nesmí být ještě utažena.

Zkontrolujte konečnou polohu pomocí čtyř šipkových značek na ucpávce a systémovém víku.

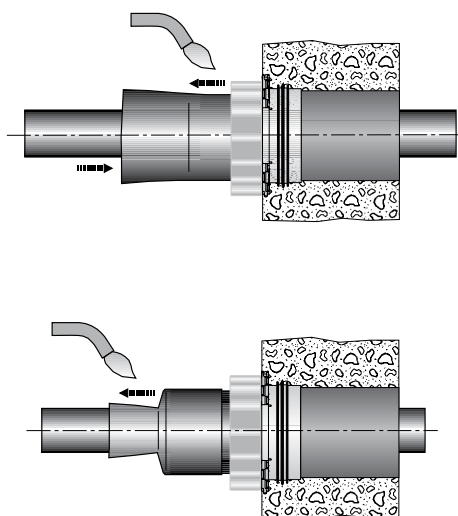
Nyní pevně dotáhněte matici směrem doprava.

Upozornění:

Systémové zaslepovací víko, které je dodáno jako součást ucpávky, slouží jako rezervní pouze za předpokladu, že s ním nebylo manipulováno.

V případě manipulace doporučujeme ucpávku osadit novým systémovým víkem **HSI-D**.

3a Smršťování manžet za tepla



Nasaďte manžetu na hrdlo systémového víka.

Očištěný kabel protáhněte systémovým víkem a manžetou. Pomocí vystředovacích pomůcek zajistěte kabel tak, aby se nacházel ve středu hrdla.

Manžetu smršťitelnou za tepla navlečte na celé hrdlo systémového víka.

Smršťovací proces začněte nejprve na hrdle víka.

Smršťovací teplota 120-140 °C.

Po vychladnutí smršťujte dále manžetu na kabel.

Smršťovací proces je ukončen ve chvíli, kdy mezi pláštěm kabelu a manžetou vystoupí lepidlo rovnoměrně po celém obvodu a manžeta přiléhá bez záhybů.



Systémové víko není pevným ani nosným bodem. Nezachycuje působící mechanické síly a procházející médium musí být zabezpečeno proti očekávaným pohybům pomocí středících pomůcek. Zasypávejte je pouze jemným pískem, nepoužívejte předměty s ostrými hranami. Při zhutňování zasypávaného výkopu nepoužívejte těžkou mechanizaci.

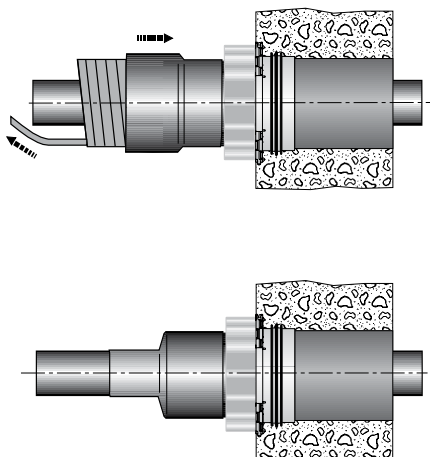


HSI 90, HSI 150

Montáž systémového víka

Montážní návod

3b Smršťování manžet za studena



Nasaďte manžetu na hrdlo.

Očištěný kabel protáhněte systémovým víkem a manžetou.

Manžetu rukou doražte na víko a druhou rukou v opačném směru vytahujte silonové vinutí tak dlouho, až okraj manžety přilehne na počátek hrdla.

Jakmile manžeta přilehne na hrdlo, můžete silonové vinutí oběma rukama vytáhnout.

Upozornění:

Při teplotách pod 5 °C se doporučuje smršťovací manžetu zahřát na pokojovou teplotu, tím se proces smršťování urychlí.

HSI 90 - smršťování za tepla

Vnitřní Ø hrdla v mm	Vnější Ø procházejícího média v mm	Objednací číslo
1 hrdlo		
75*	25-72	HSI 90 D1x75 WS
3 hrdla		
32	12-30	HSI 90 D3x32 WS
6 hrdel		
20	8-18	HSI 90 D6x20 WS

* 1x vystředovací kroužek HSI – ZB součástí balení

HSI 90 - smršťování za studena

Vnitřní Ø hrdla v mm	Vnější Ø procházejícího média v mm	Objednací číslo
1 hrdlo		
75*	38-72	HSI 90 D1x75 KS
3 hrdla		
32	19-30	HSI 90 D3x32 KS
6 hrdel		
20	14-18	HSI 90 D6x20 KS

* 1x vystředovací kroužek HSI – ZB součástí balení

HSI 150 - smršťování za tepla

Vnitřní Ø hrdla v mm	Vnější Ø procházejícího média v mm	Objednací číslo
1 hrdlo		
80*	25-78	HSI 150 D1x80 WS
110	42-108	HSI 150 D1x110 WS
125	42-120	HSI 150 D1x125 WS
3 hrdla		
58*	22-56	HSI 150 D3x58 WS
7 hrdel		
33	12-31	HSI 150 D7x33 WS

* 1x vystředovací kroužek HSI – ZB součástí balení

HSI 150 - smršťování za studena

Vnitřní Ø hrdla v mm	Vnější Ø procházejícího média v mm	Objednací číslo
1 hrdlo		
80*	38-78	HSI 150 D1x80 KS
110	56-108	HSI 150 D1x110 KS
125	76-120	HSI 150 D1x125 KS
3 hrdla		
58*	32-56	HSI 150 D3x58 KS
7 hrdel		
33	19-31	HSI 150 D7x33 KS

* 1x vystředovací kroužek HSI – ZB součástí balení

Důrazně upozorňujeme na to, že při odchýlení se od údajů v návodu na montáž a při neodborném použití našich výrobků jakož jejich kombinací s cizími výrobky nepřebíráme při případných následných škodách žádné záruky.



Systémové víko není pevným ani nosným bodem. Nezachycuje působící mechanické síly a procházející médium musí být zabezpečeno proti očekávaným pohybům pomocí středících pomůcek. Zасыpávejte je pouze jemným pískem, nepoužívejte předměty s ostrými hranami. Při zhutňování zasypávaného výkopu nepoužívejte těžkou mechanizaci.