



# HSD RWD

## Těsnění kabelů a potrubí se segmentovými prstenci

### Montážní návod

#### ! Upozornění:

Instalaci smí provádět pouze kvalifikovaní pracovníci se znalostí používání ručního nářadí a všeobecných bezpečnostních předpisů, kteří si přečetli tento návod a porozuměli mu.

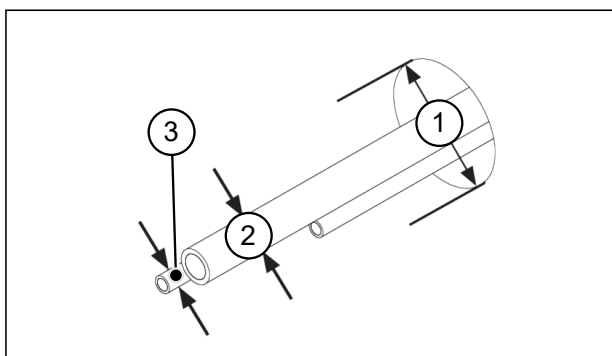
Při jednostranné montáži těsnění do jádrových vrtů či pažnic doporučujeme provést utěsnění na vnější straně budovy.

Kabely/potrubí musí procházet kolmo vůči těsnění.

Těsnění není pevným ani nosným bodem. Nezachycuje působící mechanické síly a procházející kabel/potrubí musí být zabezpečeno proti pohybům pomocí středících pomůcek.

K montáži je třeba momentový klíč (není součástí dodávky).

#### 1 Kontrola rozměrů



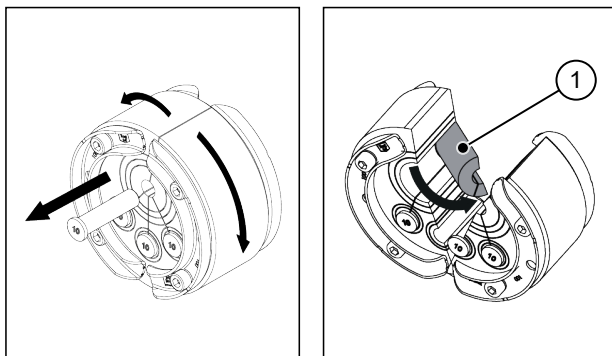
Jádrové vrtání/ pažnici zbavte nerovností a nečistot. Očistěte procházející kabel/potrubí. Zkontrolujte rozměry jádrového vrtání/pažnice a procházejících kabelů/potrubí.

①  $D_{min} = 99 \text{ mm} / D_{max} = 102 \text{ mm}$

②  $d1 = 10, 25, 32, 40 \text{ mm}$

③  $d2 = 6-18 \text{ mm}$

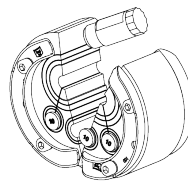
#### 2 Úprava těsnění dle vnějších průměrů kabelů/potrubí



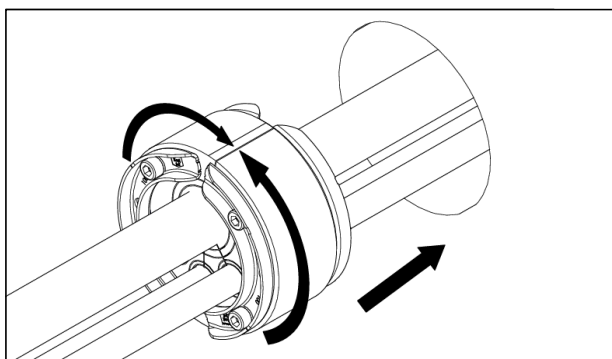
Rozevřete těsnění, vyjměte zásepky a ostrým nožem postupně odstraňte segmentové prstence odpovídající požadovanému většímu průměru kabelů/potrubí. Viz tabulka na zadní straně. Nevyužitá otvory zůstanou zaslepené.

Před instalací namažte plochy řezů těsněním a otvory pro kabely, pokud jimi prochází kabel.

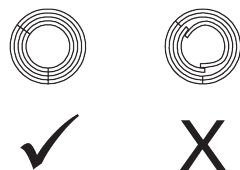
Nemažte vnější stranu těsnění a vnitřní otvory při použití zásepky.



#### 3 Zavedení těsnění



Těsnění nasadte na procházející kabely nebo potrubí a zaveďte do pažnice/jádrového vrtu tak, aby bylo zapuštěné min. 1 cm od hrany stěny po celém jeho obvodu.



Důrazně upozorňujeme na to, že při odchýlení se od údajů v návodu na montáž a při neodborném použití našich výrobků jakož jejich kombinaci s cizími výrobky nepřebíráme při případných následných škodách žádné záruky.

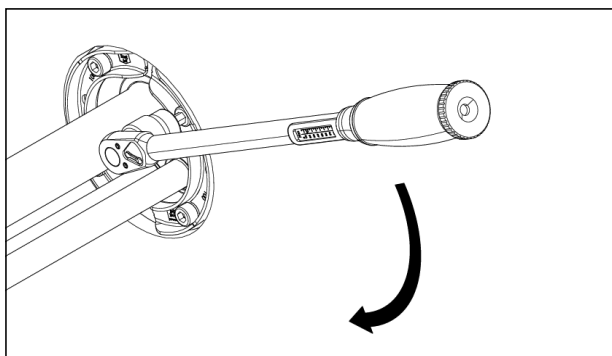


# HSD RWD

## Těsnění kabelů a potrubí se segmentovými prstenci

### Montážní návod

#### 4 Utažení



Šrouby s vnitřním šestihranem dotahujte rovnoměrně křížem. Doporučený utahovací moment je 8 Nm.

#### Optická kontrola:

Těsnění je dostatečně utaženo, jakmile je pryž vystupující ze všech kontrolních otvorů viditelná a hmatatelná (viz detail).



Rozsah použití	Počet odstraněných prstenců	Průměr kabelů/potrubí d (mm)
1x10/25/32/40	Záslepka	Ø 10
	1	Ø 25
	2	Ø 32
	3	Ø 40
3x6-18	Záslepka	Ø 6-9
	1	Ø 10-13
	2	Ø 14-18

Důrazně upozorňujeme na to, že při odchýlení se od údajů v návodu na montáž a při neodborném použití našich výrobků jakož jejich kombinaci s cizími výrobky nepřebíráme při případných následných škodách žádné záruky.

1\_a\_C\_e\_T HSD\_RWD\_2024\_CZ